

**Caratteristiche tecniche**  
**Technical features**  
**Caracteristiques techniques**

# AXIOM

## Caratteristiche tecniche Technical features Caracteristiques techniques

### Piani di lavoro, fianchetti intermedi e fianchi terminali

Work tops, intermediate and ending sides

Plans de travail, petits panneaux intermédiaires et panneaux finals

Réalisés en panneaux de particules “écologiques” de 38 mm. d’épaisseur, mélaminés dans les couleurs de la gamme, en classe E1 (bas contenu de formaldéhyde), densité 620 Kg./m<sup>3</sup>, réaction au feu class 2 selon les normes ISO, bordés long le périmètre avec ABS de 2 mm. d’épaisseur et arrondi au rayon de 2 mm. Grâce à un efficace modelage, Les plans de travail sont préparés avec trou passe-câbles pour la canalisation électrique.

### Schiene verticali dritte \_Straight vertical front panels \_Voile de fond verticaux droits

Realizzati con pannelli “ecologici” di fibre legnose sp. 18 mm., nobilitati in melaminico nelle finiture di serie. Classe E1 (bassa emissione di formaldeide), reazione al fuoco in classe 2. Il perimetro è bordato con ABS sp. 2 mm.

Made of 18 mm. melamine thick wood fibres “ecological” panels in standard colours. Class E1 (low formaldehyde content), class 2 fire reaction. The perimeter is bordered by ABS 2 mm. thick.

Réalisés en panneaux de particules “écologiques” de 18 mm. d’épaisseur, mélaminés dans les couleurs de la gamme, en classe E1 (bas contenu de formaldéhyde), réaction au feu class 2. Ils sont bordés long le périmètre avec ABS de 2 mm. d’épaisseur.

### Schiene verticali curve \_Vertical curved front panels \_Voiles de fond vertical courbe

Realizzati in lamiera d'acciaio sp. 10/10 opportunamente sagomata e calandrata curva. Verniciatura a polveri epossidiche.

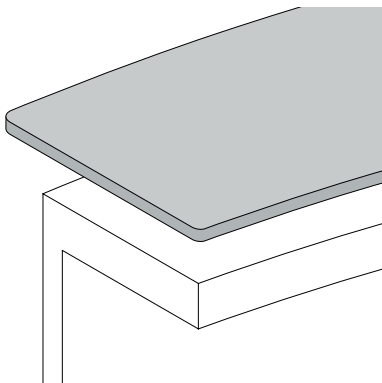
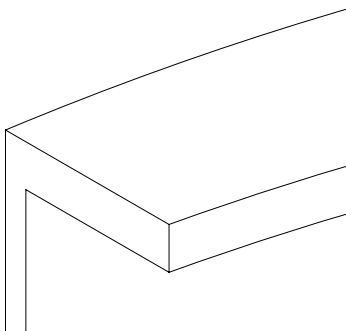
Made of press-bent steel sheet thick mm. 10/10 suitably shaped and calendered in curved shape. Epoxy powder painted.

Fabriqué en tôle d’acier épaisseur mm. 10/10 aménagé et calandré en forme courbe. Peinture en poudres époxy.

Realizzati con pannelli “ecologici” di fibre legnose nobilitate melamminiche sp. 38 mm., nelle finiture di serie, in classe E1 (basso contenuto di formaldeide), densità 620Kg./mc., reazione al fuoco di classe 2 secondo le norme ISO, bordati lungo il perimetro con bordo ABS sp. 2 mm. con raggio di stonatura 2 mm. I piani di lavoro sono predisposti con foro passacavi per la canalizzazione elettrica.

Made of 38 mm. thick wood fibres “ecological” panels, in standard colours, class E1 (low formaldehyde content), 620 Kg./m<sup>3</sup>, class 2 fire reaction according to ISO standards, 2 mm. thick ABS border along the perimeter rounded with 2 mm. ray.

Work tops are designed with a cableway hole for wiring.



## Contenitori laterali\_ Open filer Structure ouverte

Realizzati con pannelli “ecologici” di fibre legnose nobilitate melamminiche sp. 38 mm., nelle finiture di serie, in classe E1 (basso contenuto di formaldeide), densità 620Kg./mc., reazione al fuoco di classe 2 secondo le norme ISO, bordati lungo il perimetro con bordo ABS sp. 2 mm. con raggio distondatura 2 mm.

Made of 38 mm. thick wood fibres “ecological” panels, in standard colours, class E1 (low formaldehyde content), 620Kg./m3, class 2 fire reaction according to ISO standards, 2mm. thick ABS border along the perimeter rounded with 2mm. ray.

Réalisés en panneaux de particules “écologiques” de 38 mm.d’épaisseur, mélaminés dans les couleurs de la gamme, en classe E1 (bas contenu de formaldéhyde), densité 620 Kg./m3, réaction au feu class 2 selon les normes ISO, bordés long le périmètre avec ABS de 2 mm. d’épaisseur et arrondi au rayonde 2 mm.

## Piani in vetro \_Glass tops \_Plateaux en verre

Realizzati in vetro temperato sp. 12 mm. con bordi perimetrali lavorati a filo lucido. Sono corredati di ghiera cilindriche in acciaio inox per il fissaggio al piano del bancone.

Tops are made of tempered glass 12 mm. thick with polished edges. They have also steel cylindrical metal rings that allow them to be fixed on reception tops.

Réalisés en verre et tempéré de 12 mm. d’épaisseur, avec bord brillant. Ils ont aussi des anneaux cylindriques en acier qui permettent le fixage au plateau du comptoir.

## Imballaggio \_Packaging \_Emballage



Realizzato con cartone robusto a doppia onda e protezione degli angoli con polistirolo. I piani in cristallo sono imballati in casse di legno previa protezione in cartone.

Made with strong carton and corner protection by polystyrene pieces. The glass tops are packed in wooden boxes upon carton protection.

Ils sont réalisés avec carton robuste et protection des coins par mis des pièces en polystyrène. Les plateaux en cristal sont emballés dans caisses en bois et préalablement protégé par le carton.

## Finiture \_Finishing \_Finitions

**RC** : rovere tortora \_dove gray oak \_tourterelle chêne

**BV** : bianco venato \_white wood grain \_blanc grain de bois

**RO** : rovere sbiancato \_bleached oak \_rouvre blanchis

**GS** : grigio spatolato \_cement gray \_gris spatulé

## Pianetti in cristallo

### \_glass shelves \_étagères en verre

**CA** : cristallo acidato \_etched glass \_crystal acidifiée

**CWEX** :cristallo bianco extrachiaro \_extra clear white glass  
\_cristal blanc extra clair

**CTEX** :cristallo trasparente extrachiaro \_extra clear transparent  
glass \_cristal transparent extra clair

### Attenzione! \_Attention! \_Attention!

Per i banconi curvi

- BMA 155

- BMA 225

il pannello verticale può essere solo in metallo.

For curved counters

- BMA 155

- BMA 225

the vertical panel can only be metallic.

Pour les compteurs courbes

- BMA 155

- BMA 225

le panneau vertical peut être finition seulement en métal.

## Schiene verticali in metallo

### \_Metal front panels \_Voile de fond vertical

**BO** : verniciato bianco opaco \_matt white painted  
\_verniseé blanc mat

**TO** : verniciato tortora opaco \_matt dove-gray painted  
\_verniseé tourterelle mat

**LA** : verniciato lava opaco \_matt lava gray painted  
\_verniseé gris lava mat

**NE** : verniciato nero opaco \_matt black painted  
\_verniseé noir mat

**RA** : verniciato rame \_copper painted \_verniseé cuivre

### Attenzione! \_Attention! \_Attention!

Quando si ordina il bancone con schiena in metallo indicare sempre la finitura dei piani e dei fianchi in legno.

When ordering the counter with metal front panel, always indicate the finish of the wooden tops and sides.

Lorsque vous passez une commande pour le comptoir avec voile de fond en métal, indiquez toujours la finition des plans de travail et des côtés en bois.